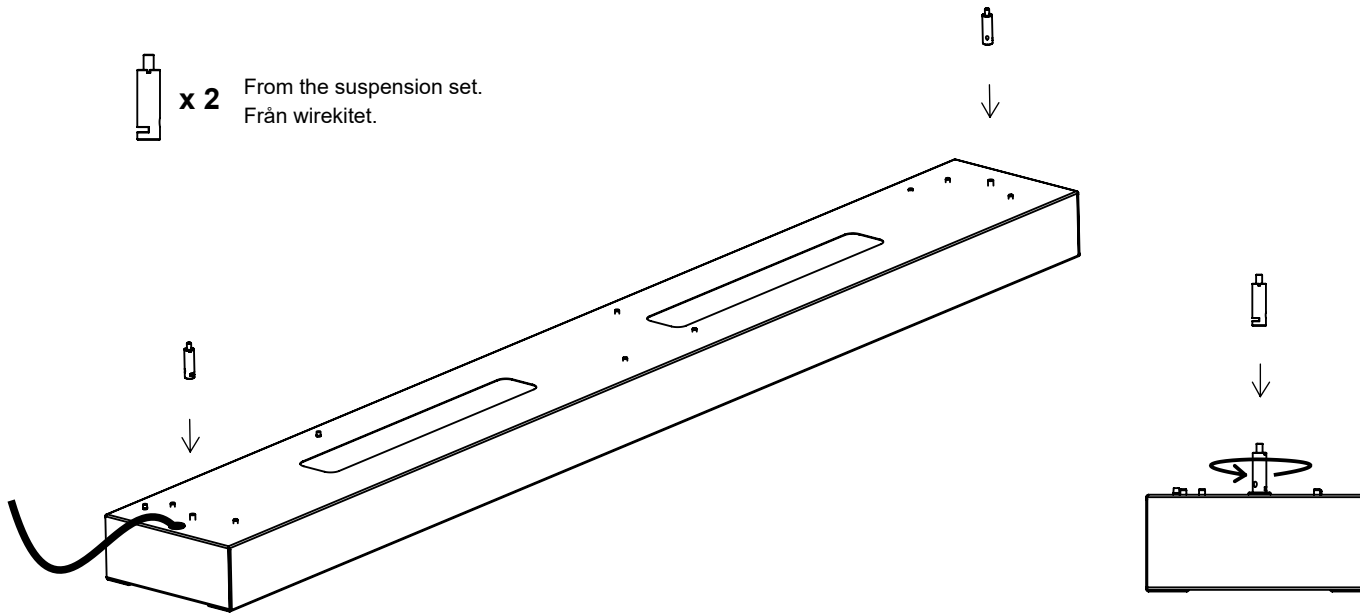


1



x 2

From the suspension set.
Från wirekitet.



BOX MP D/I

1/2

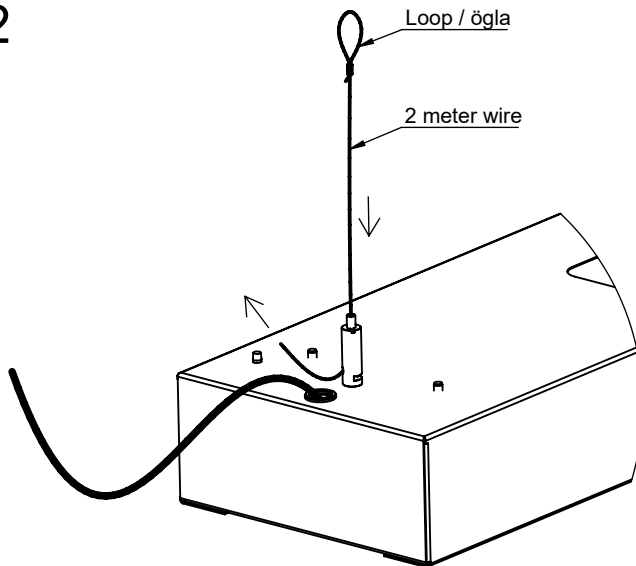
English

- Products marked with this symbol should not be disposed of in household waste.
- Installation/maintenance may only be performed by a qualified person.
- Disconnect mains supply before installation and maintenance.
- Do not look directly into the light source.
- If possible please avoid touching LED-modules or drivers.
- The light source and LED driver contained in this luminaire shall only be replaced by the manufacturer or his service agent or a similar qualified person.
- This product contains a light source of energy efficiency class C.
- This product contains a light source of energy efficiency class D.

Svenska

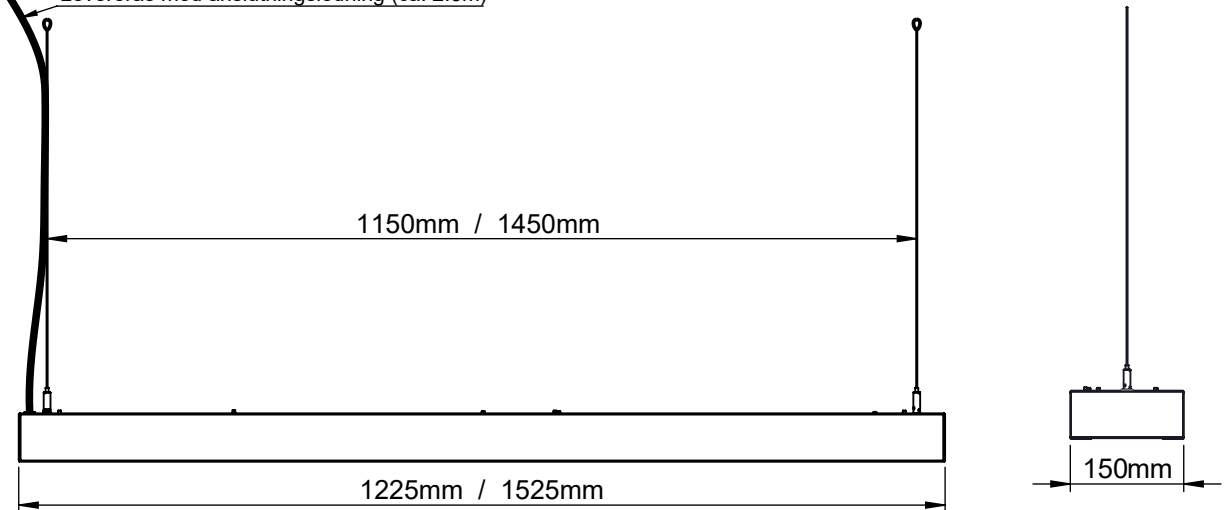
- Produkter märkta med denna symbol ska inte kasseras som hushållsavfall.
- Installation/underhåll får endast utföras av en kvalificerad person.
- Koppla ifrån nätspänningen före installation och underhåll.
- Titta inte direkt in i ljuskällan.
- Om möjligt undvika att röra LED-modulen.
- Ljuskällan och drivdonet i denna armatur får endast bytas av tillverkaren eller av tillverkaren utsedd kvalificerad personal.
- Denna produkt innehåller en ljuskälla med energieffektivitetsklass C.
- Denna produkt innehåller en ljuskälla med energieffektivitetsklass D.

2

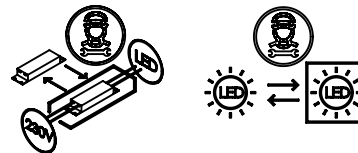


3

Supplied with cable (approx. 2,5m)
Levereras med anslutningsledning (ca. 2.5m)



Energieffektivitetsklassen för ljuskällan:



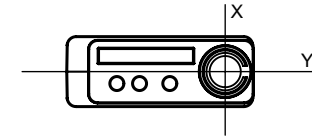
www.cardi.se
Elektroskandia Sverige, 191 83 Sollentuna



CARDI

Belysning från Elektroskandia

4 Only applies to variants with SENSOR BT / MC.
Gäller endast varianter med SENSOR BT / MC.



EASYAIR SNS210 MC

Närvaroavkänning

Detekteringsområdet för rörelsesensorn kan grovt delas in i två delar:

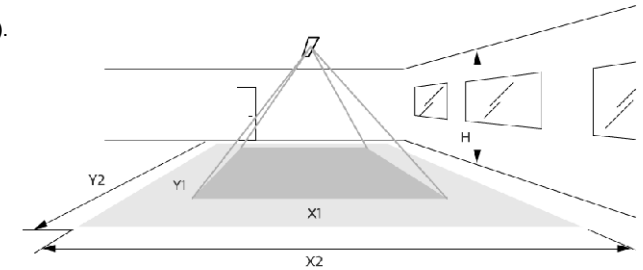
Mindre rörelse (person som rör sig ≤ 0.9 m/s).

Hastigare rörelse (person som rör sig ≥ 0.9 m/s).



Höjd	Mindre rörelse		Hastigare rörelse	
	X1	Y1	X2	Y2
2.4m	1.9m	2.9m	2.9m	4.3m
3.0m	2.4m	3.6m	3.6m	5.4m

För bästa känslighet rekommenderas den högsta installationshöjden för sensorn till maximalt 3m.



- Minst rekommenderade avstånd mellan sensorhuvudet är: 1.5 meter, vid montering närmare än 1,5 m gruppera armaturerna med sensor till en grupp och stäng av konstantljus
- Max avstånd mellan brytare till första armatur: 10 meter siktlinje .
- Max avstånd mellan armatur: 12 meter siktlinje.

